

Otwierane wzdłuż wewnętrznego promienia, kryty wzdłuż zewnętrznego promienia

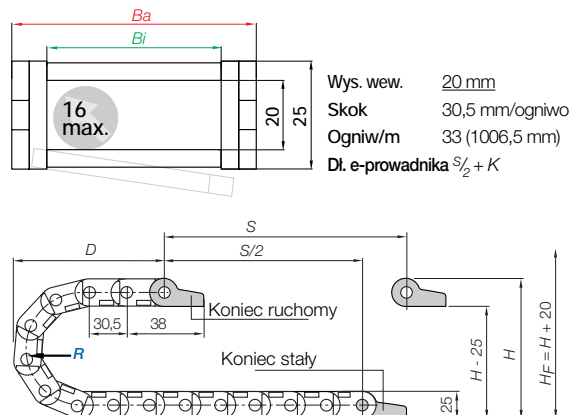
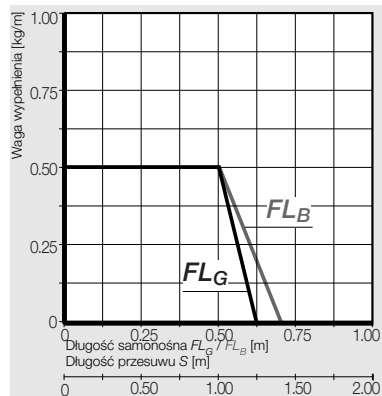


Seria 14 | Jednoczęściowa, poprzeczki otwierane wzdłuż wewnętrznego promienia z uchwytem do otwierania uchylnego

Poprzeczki otwierane wzdłuż wewnętrznego promienia	Bi [mm]	Ba [mm]	R Promień gięcia [mm]	Waga [kg/m]
14. 1 .R.0	15	26	028 038 048 075 100 125	≈ 0,31
14. 2 .R.0	25	36	028 038 048 075 100 125	≈ 0,32
14. 3 .R.0	38	49	028 038 048 075 100 125	≈ 0,40
14. 4 .R.0	50	61	028 038 048 075 100 125	≈ 0,41

Numer art. należy uzupełnić o wybrany promień. (R). Przykład: 14.2.038.0

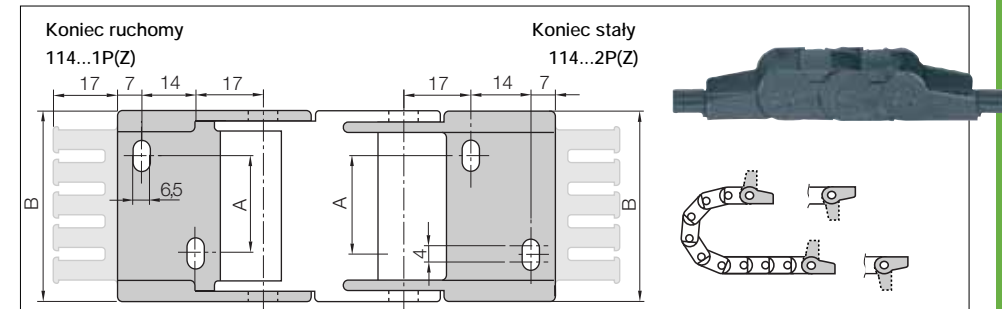
Wymiary



R	028	038	048	075	100	125
H	81	101	121	175	225	275
D	86	96	106	133	158	183
K	150	185	215	300	380	455

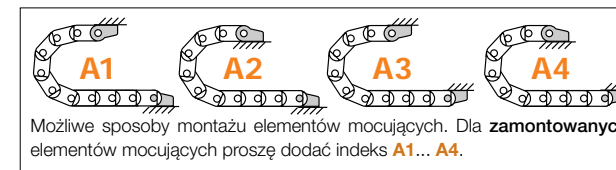
Wymagana wysokość wbudowania: $H_F = H + 20$ mm (przy 0,5 kg/m wagi wypełnienia)

Elementy mocujące, jednoczęściowe polimerowe | sztywne | Więcej ► www.igus.pl/pl/14



Indeks szerokości	Nr. art., pełny zestaw z grzebieniem	Nr. art., pełny zestaw bez grzebienia	Wymiar A [mm]	Wymiar B [mm]	Ilość zębów
1.	114.1.12PZ	114.1.12P	-	26,3	2
2.	114.2.12PZ	114.2.12P	10	36,3	3
3.	114.3.12PZ	114.3.12P	23	49,3	4
4.	114.4.12PZ	114.4.12P	35	61,3	5

Materiał elem. mocujących - igumid G, temperatura: -40° do +120° C, VDE 0304 IIC UL94-HB



Możliwe sposoby montażu elementów mocujących. Dla zamontowanych elementów mocujących proszę dodać indeks **A1... A4**.

Struktura numeru art.

114.2. 12 PZ **A1**
 A... musi być dodane w zamontowanym rozwiązaniu
 Z grzebieniem kablowym wys. mocowania
 Pełny zestaw wahlivwy
 Element mocujący dla wybranego indeksu szerokości